

感谢您使用我公司产品，使用前请仔细阅读本说明书！

## 一、概述

本机是以单片机为核心的数字移相技术，精确控制移相触发脉冲来连续改变可控硅输出交流电压大小。主要特点：

- 1、采用负反馈技术，控制因电网波动和负载电流引起的电压变化，使负载得到较为稳定的交流电压。
- 2、设计新颖，将控制和功率输出一体化，有美观、抗震性强、体积小、重量轻、性价比高等特点。
- 3、操作简单，通过面板三个按键，即可设定输出电压大小。
- 4、此仪表适用于电阻性负载，如吸塑等加热控制系统。

## 二、主要技术指标

- 1、工作电源：220VAC±10% 50Hz。
- 2、在电源电压220VAC和可控硅导角为最大时，电阻性负载，可输出最大功率1000W（负载电阻值48Ω）。
- 3、工作环境：环境温度：-10℃至50℃，相对湿度不超过85%的无腐蚀性气体场合。
- 4、外形尺寸：48\*48\*74mm。
- 5、面板安装开孔45\*45mm。



## 三、安装注意事项

- 1、将电源、仪表及负载连线按接线图接受。
- 2、在仪表通电后切不可触摸仪表后部外露金属部位以防触电。
- 3、外接电阻性负载，电阻不小于48Ω。

## 四、功能介绍

仪表面板数码管显示3位，表示可控硅输出交流电压值，有以下几种工作状态：

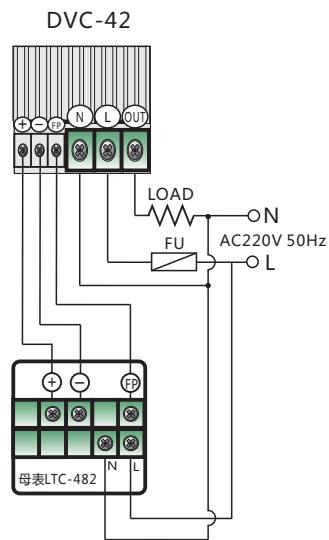
- 1、稳压工作状态：设定电压，并显示输出电压。
- 2、外置全功率输出状态：输出最大电压，显示“HP”表示当前为全功率输出状态（“全功率”即可控硅移相触发在最大导通角）。
- 3、同母表LTC-482联机，具有联机同时上调、下调功能。
- 4、停止工作状态：按SET键停止工作，没有输出电压，显示“OFF”。
- 5、在空载的状态下（或断负载的状态下），显示“Err”。

## 五、操作使用

- 1、设定停止工作状态：当前处在非停止工作状态，按“SET”键显示“OFF”表示停止工作没有输出电压。再按“SET”，进入稳压工作状态。
- 2、设置稳压工作电压：在稳压工作时按“^”（上升键）或“v”（下降键）键可以改变显示设定值。如设定为100，表示稳压工作状态，输出交流电压100V。
- 3、外置全功率输出操作：按接线图连接“全功率开关”。当前工作在非停止工作状态，合上外接开关，进入外置全功率输出状态。（若按SET键，可暂时停止输出，显示“OFF”再按“SET”键又进入全功率输出，显示“HP”）断开外接开关则退出此状态，恢复稳压工作状态。
- 4、可并联接入母表LTC-482对DVC-42进行多台联机操控（联机最多120台）。

## 六、单相接线图

- 1、仪表上端子，L、N：仪表电源输入，L接相线（俗称火线）N接零线（俗称地线）  
OUT：仪表电压输出，为相电压，FP为外接全功率输出端子，+、-为联动接入端子。
- 2、外部部分；LOAD：用户阻性加热设备，FU：保险装置（建议外部配置6A保险丝）。

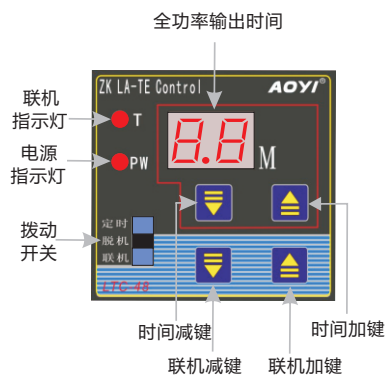


### 注：

- 电压调整器DVC-42上的+、-、FP三位端子分别并联接入母表LTC-482。具有联动上下调及全功率输出功能（全功率输出时间由母表控制）。
- FP、+、-不接，不会影响其它功能使用。

**“安全第一”**在电路通电时，切勿碰及电器上裸露的金属部位，以免发生人身触电事故，仪表如有不正常，不要随意打开，要专业人员处理。

## 七、母表LTC-482面板操作及技术参数



- 1、电源电源：AC220V±10V 50Hz
- 2、功耗:最大值3VA
- 3、设置准确度：±0.5%F.S、
- 4、控制方式：通电延时
- 5、复位方式：开关复位
- 6、复位时间：最小值0.2秒
- 7、继电器触点容量(阻性)：  
AC220V3A DC28V 6A
- 8、继电器触点寿命：20X10<sup>6</sup>次
- 9、绝缘电阻：100MΩ/500VDC
- 10、绝缘电压：2KV/分
- 11、环境温度：-10°C-50°C
- 12、环境湿度：<=85%

## 八、母表LTC-482配DVC-42联动控制使用

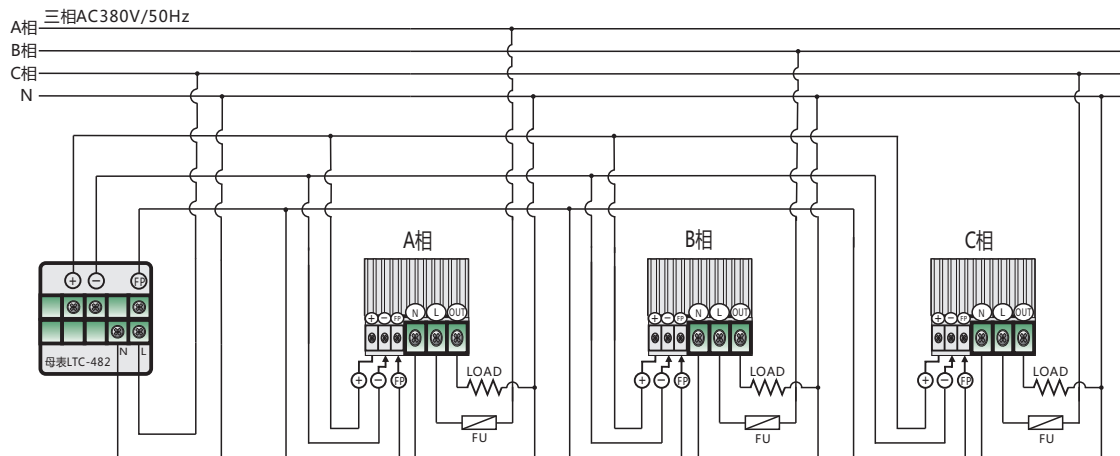
按接线图把LTC-482、熔断器，负载（LOAD）等连接安装。

（LTC-482上端子+、-、FP，与DVC-42上端子+、-、FP，对应连接）。

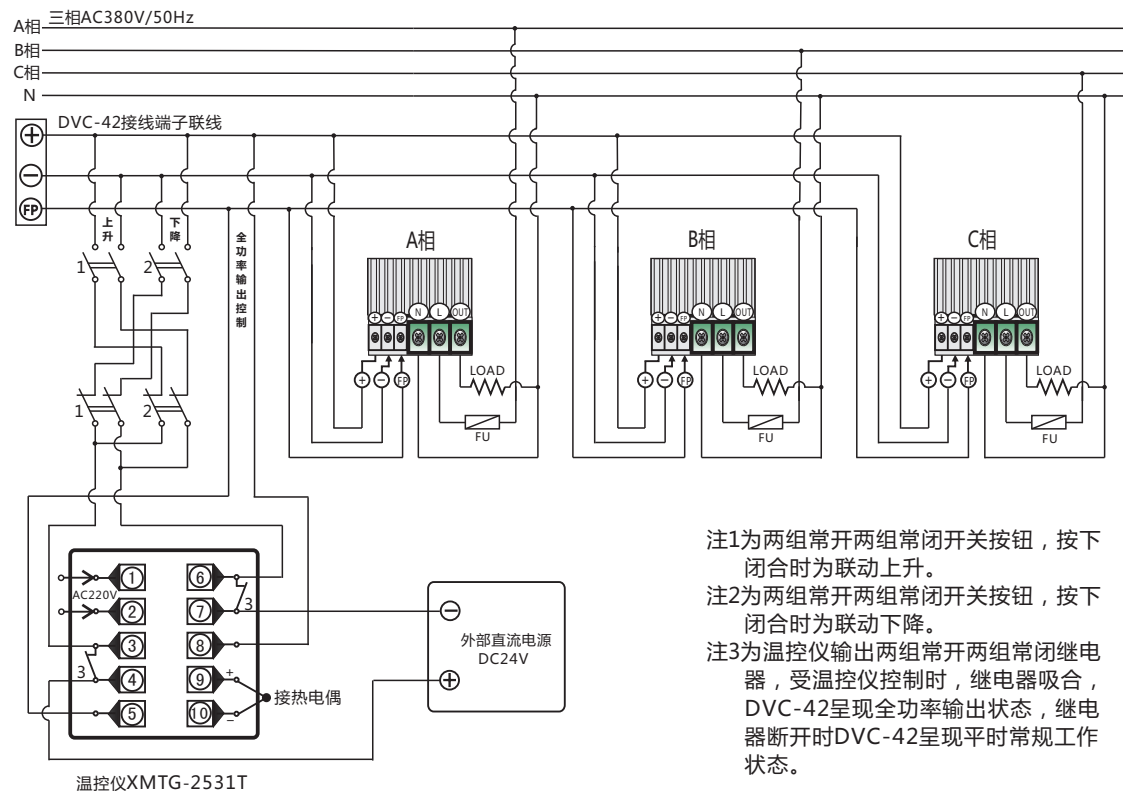
- 1、拨动开关在联机位置时,母表LTC-482可以控制多只DVC-42,实现对已联机的电压调整器进行电压上升或下降的调整。
- 2、拨动开关在脱机位置时,母表LTC-482对子表DVC-42失去控制,由子表DVC-42自行各自控制调节电压值。
- 3、拨动开关在定时位置时,如下图可接入FP端子,而实现开机预热定时全功率输出功能.如不需要全功率输出功能时,FP端子不需接线,不会影响整机控制。
- 4、如要修改全功率输出时间,先把拨动开关拨到定时位置,按时间加键或减键设定好时间（时间设定范围0-99分），再把拨动开关拨到脱机位置,然后再拨回到定时位置,就可以记忆住新设定的时间。
- 5、拨动开关在联机位置,按联机加键、联机减键,可使互联时的ZKG-52,调整到需要的设定值。

**特别提醒：**  
三相四线接法时，零线电流较大，注意总零线配线。

## 九、母表LTC-482联机控制DVC-42接线图



## 十、外部电源手动联机+温控仪控制DVC-42接线图



- 注1为两组常开两组常闭开关按钮，按下闭合时为联动上升。  
注2为两组常开两组常闭开关按钮，按下闭合时为联动下降。  
注3为温控仪输出两组常开两组常闭继电器，受温控仪控制时，继电器吸合，DVC-42呈现全功率输出状态，继电器断开时DVC-42呈现平时常规工作状态。